





alpex duo nu en rouleau

## notre tube multicouche

### alpex duo (1 tube pour le chauffage et le sanitaire)

Les tubes alpex duo sont composés de trois couches qui sont fermement reliées entre elles par des couches d'adhérence : un tube central en aluminium soudé bord à bord sur toute sa longueur, une couche externe et une couche interne en polyéthylène réticulé (PEX).

La solidité de l'aluminium détermine le comportement du tube à l'élongation et sa stabilité de forme après la pose.

Le tube alpex duo résiste parfaitement aux eaux et autres matières agressives; de plus, il est complètement étanche à l'air, résistant à la haute pression et se laisse travailler aussi facilement qu'un tube thermoplastique.



alpex duo nu en longueur de 5m

### alpex duo nu en rouleau

Le tube alpex duo nu peut être utilisé pour réaliser des installations dans lesquelles le tube n'est pas encastré, comme par exemple dans des vides ventilées, derrière des murs à parois creuses ou dans de faux plafonds. Ceci rend l'alpex duo parfaitement approprié pour les rénovations.

Les grands diamètres, jusqu'à 32 mm en rouleau, peuvent être utilisés sans gaine comme conduite principale.

### alpex duo nu en longueur de 5m

Alpex duo est disponible en longueur de 5m du  $\varnothing 16\text{mm}$  à  $63\text{mm}$ . Il est donc parfaitement possible de réaliser des conduites principales en alpex duo, même pour des grandes installations.



alpex duo avec gaine en rouleau rouge

## alpex duo avec gaine en rouleau

Le tube alpex duo gainé peut être utilisé dans la plupart des installations de conduites encastrées. La gaine permet de protéger le tube alpex duo contre des dégâts sur le chantier et de garantir la libre dilatation du tube intérieur.

Alpex duo, avec gaine de protection est livrable en  $\varnothing 14$ , 16, 18 et 20mm, en rouge ou en bleu.

## alpex Isol en rouleau

Alpex Isol est la nouveauté dans notre gamme alpex. Il s'agit du même tube alpex duo pourvu d'une couche d'isolation de 6mm d'épaisseur et d'une densité de 35 kg/m<sup>2</sup>.

Le tube préisolé est livrable en  $\varnothing 16$ , 18 et 20mm, en rouleaux de 50m et en  $\varnothing 26$ mm en rouleaux de 25m, avec une gaine rouge ou bleue.

## valeurs Lambda:

Diamètre du tube (mm)	$\varnothing 16/2$	$\varnothing 18/2$	$\varnothing 20/2$	$\varnothing 26/3$
Lambda(W/mK)	0,035	0,039	0,044	0,056



alpex duo avec gaine en rouleau  
bleu

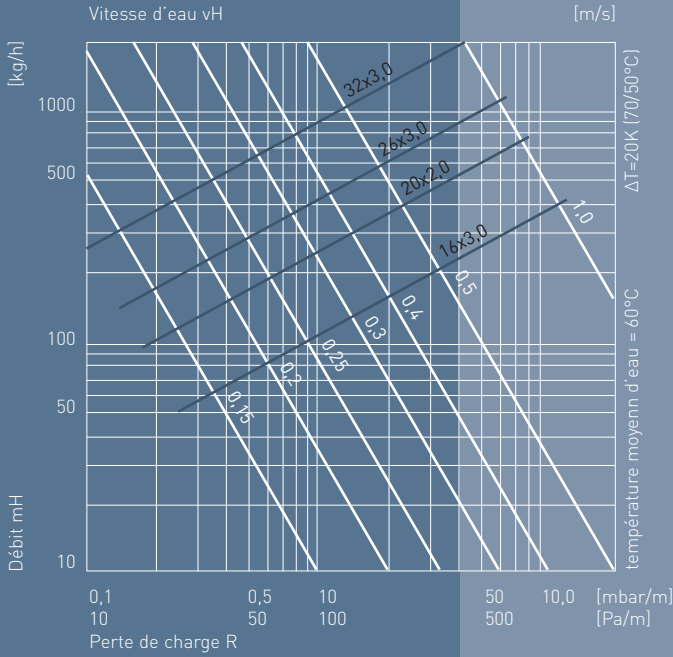


alpex Isol en rouleau  
rouge

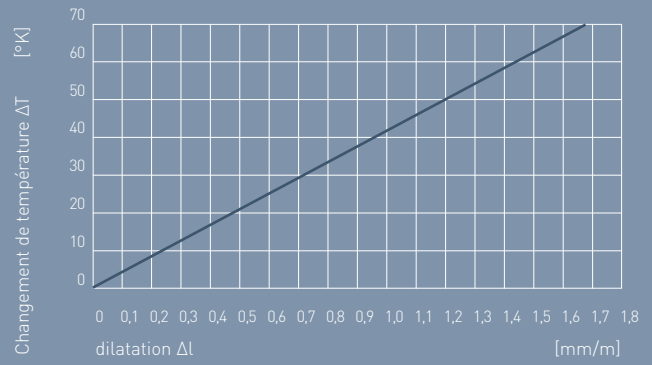


alpex Isol en rouleau  
bleu

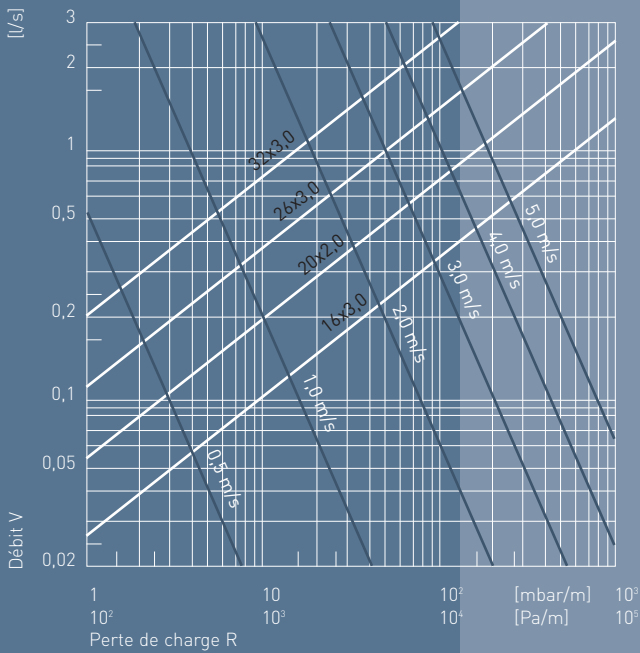
## Pertes de charge tubes de chauffage



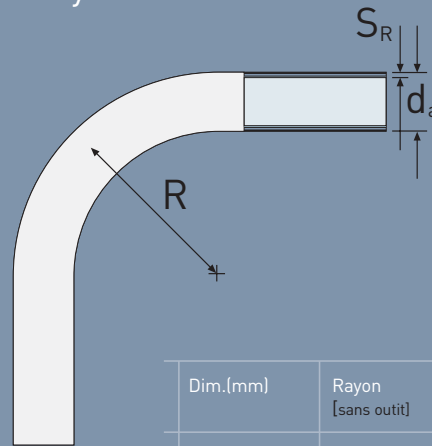
## Dilatation longitudinale



## Pertes de charge tubes sanitaires



## Rayon de courbure



Dim.(mm)	Rayon [sans outil]	Rayon [avec outil]
14 x 2	5 x $d_a$	2,5 x $d_a$
16 x 2	5 x $d_a$	2,5 x $d_a$
18 x 2	5 x $d_a$	2,5 x $d_a$
20 x 2	5 x $d_a$	2,5 x $d_a$
26 x 2	5 x $d_a$	
32 x 2	5 x $d_a$	
40 x 3,5	5 x $d_a$	
50 x 4	5 x $d_a$	
63 x 4,5	5 x $d_a$	

seulement avec les outil adaptés [Rems,Roher, Ercolina]

### Begetube s.a.

B-2630 Antwerpen - Aartselaar  
Kontichsesteenweg 53 - 55

tél ++32 [3] 870 71 40  
fax ++32 [3] 877 55 75

e-mail info@begetube.com  
website www.begetube.com

### Ivar-group

www.ivar-group.com